

Шкафы автоматического ввода резерва АВР СТАНДАРТ

Руководство по эксплуатации

По вопросам продаж и поддержки обращайтесь:

Алматы (727)345-47-04
Ангарск (3955)60-70-56
Архангельск (8182)63-90-72
Астрахань (8512)99-46-04
Барнаул (3852)73-04-60
Белгород (4722)40-23-64
Благовещенск (4162)22-76-07
Брянск (4832)59-03-52
Владивосток (423)249-28-31
Владикавказ (8672)28-90-48
Владимир (4922)49-43-18
Волгоград (844)278-03-48
Вологда (8172)26-41-59
Воронеж (473)204-51-73
Екатеринбург (343)384-55-89

Иваново (4932)77-34-06
Ижевск (3412)26-03-58
Иркутск (395)279-98-46
Казань (843)206-01-48
Калининград (4012)72-03-81
Калуга (4842)92-23-67
Кемерово (3842)65-04-62
Киров (8332)68-02-04
Коломна (4966)23-41-49
Кострома (4942)77-07-48
Краснодар (861)203-40-90
Красноярск (391)204-63-61
Курск (4712)77-13-04
Курган (3522)50-90-47
Липецк (4742)52-20-81

Магнитогорск (3519)55-03-13
Москва (495)268-04-70
Мурманск (8152)59-64-93
Набережные Челны (8552)20-53-41
Нижний Новгород (831)429-08-12
Новокузнецк (3843)20-46-81
Ноябрьск (3496)41-32-12
Новосибирск (383)227-86-73
Омск (3812)21-46-40
Орел (4862)44-53-42
Оренбург (3532)37-68-04
Пенза (8412)22-31-16
Петрозаводск (8142)55-98-37
Псков (8112)59-10-37
Пермь (342)205-81-47

Ростов-на-Дону (863)308-18-15
Рязань (4912)46-61-64
Самара (846)206-03-16
Санкт-Петербург (812)309-46-40
Саратов (845)249-38-78
Севастополь (8692)22-31-93
Саранск (8342)22-96-24
Симферополь (3652)67-13-56
Смоленск (4812)29-41-54
Сочи (862)225-72-31
Ставрополь (8652)20-65-13
Сургут (3462)77-98-35
Сыктывкар (8212)25-95-17
Тамбов (4752)50-40-97
Тверь (4822)63-31-35

Тольятти (8482)63-91-07
Томск (3822)98-41-53
Тула (4872)33-79-87
Тюмень (3452)66-21-18
Ульяновск (8422)24-23-59
Улан-Удэ (3012)59-97-51
Уфа (347)229-48-12
Хабаровск (4212)92-98-04
Чебоксары (8352)28-53-07
Челябинск (351)202-03-61
Череповец (8202)49-02-64
Чита (3022)38-34-83
Якутск (4112)23-90-97
Ярославль (4852)69-52-93

Россия +7(495)268-04-70

Казахстан +(727)345-47-04

Беларусь +(375)257-127-884

Узбекистан +998(71)205-18-59

Киргизия +996(312)96-26-47

эл.почта: tsk@nt-rt.ru || сайт: <https://tss.nt-rt.ru/>

СОДЕРЖАНИЕ

1. ВВЕДЕНИЕ	4
2. НАЗНАЧЕНИЕ.....	4
3. ОСНАЩЕНИЕ ЭЛЕКТРОСТАНЦИИ ШКАФом АВР	4
4. УКАЗАНИЯ ПО БЕЗОПАСНОСТИ	5
5. УСТРОЙСТВО ШКАФА АВР	5
6. УСЛОВИЯ ПРИМЕНЕНИЯ ШКАФА АВР	6
7. РЕВЕРСИВНЫЙ РУБИЛЬНИК	6
7.1. Компоновка реверсивного рубильника.....	7
7.2. Основные параметры реверсивных рубильников.....	7
7.3. Внутренние блокировки	8
7.4. Типовая схема внутренних соединений реверсивного рубильника.....	9
8. АВТОМАТИЧЕСКОЕ ЗАРЯДНОЕ УСТРОЙСТВО MEANWELL	10
9. ГАБАРИТНЫЕ ХАРАКТЕРИСТИКИ ШКАФА АВР	10
10. ТИПОВЫЕ СХЕМЫ ШКАФА АВР И ПОДКЛЮЧЕНИЯ К ШКАФУ УПРАВЛЕНИЯ ЭЛЕКТРОСТАНЦИЕЙ (ШУЭ)	11
11. ХРАНЕНИЕ И ТРАНСПОРТИРОВКА	13
12. СЕРТИФИКАТ СООТВЕТСТВИЯ	14

1. ВВЕДЕНИЕ

Настоящее Руководство по эксплуатации распространяется на шкафы автоматического ввода резервного питания (далее АВР) без реле контроля напряжения серии Стандарт производимых ГК ТСС.

2. НАЗНАЧЕНИЕ

Шкаф АВР, приобретенный Вами, предназначен для использования с дизельными электростанциями, система управления которых оснащена AMF (Automatic Mains Failure) контроллером, контролирующим параметры внешней сети и осуществляющим управление электростанцией, в том числе автоматическое управление её запуском (или остановкой) и переключением нагрузки к электростанции (или обратно к сети) в случае отказа (или восстановления) сети. Кроме того, в шкафу АВР размещено оборудование защиты цепи подогрева охлаждающей жидкости и зарядное устройство аккумулятора. Таким образом, оснащение электростанции данным шкафом АВР позволяет укомплектовать её для автоматического резервного использования (согласно 2, 3 или 4 степени автоматизации по ГОСТ 33115-2014).

3. ОСНАЩЕНИЕ ЭЛЕКТРОСТАНЦИИ ШКАФОМ АВР

Если ваша электростанция выполнена по 1 степени автоматизации (т.е. с запуском и подключением нагрузки вручную), то подключение шкафа АВР автоматически не превращает Вашу электростанцию в пригодную для резервного использования. В этом случае на вашей электростанции необходимо выполнить работы по перенастройке AMF контроллера управления и модернизации электростанции по её оснащению оборудованием подогрева охлаждающей жидкости и подзарядки аккумулятора, а также уточнения её электросхемы. Эти работы должны выполнять только квалифицированные специалисты.



ПРИМЕЧАНИЕ

а) Вы можете определить степень автоматизации Вашей электростанции по её маркировке. Например, при маркировке АД-30С-Т400-1РПМ6 цифра «1» (в последней группе цифр/букв) означает 1 степень автоматизации, а «2» – 2 степень автоматизации.

4. б) Обращаем Ваше внимание, что самостоятельная модернизация Вашей электростанции (а также модернизация с привлечением специалистов, не уполномоченных изготовителем электростанции для выполнения данной работы) будет являться внесением изменений в её конструкцию, что повлечет прекращение действия гарантийных обязательств её изготовителя.

5.

6. в) Изготовитель шкафа АВР не рассылает никаких инструкций, методик или иной документации, позволяющих модернизировать Вашу электростанцию для резервного использования, и не осуществляет устные консультации в этой связи. Мы рекомендуем Вам обращаться для такой модернизации к изготовителю Вашей электростанции или его официальному дилеру.

4 7.

8. УКАЗАНИЯ ПО БЕЗОПАСНОСТИ

Внимание ! Внутри шкафа АВР изделия установлено оборудование с опасным для жизни напряжением. Поэтому эксплуатацию и обслуживание шкафа должны проводить только сертифицированные специалисты.

Внимание !

• **Перед выполнением работ по обслуживанию шкафа АВР или на электросистеме объекта необходимо переключить переключатель режима управления реверсивного рубильника в ручной режим управления, установить ручку ручного управления, установить ручкой рубильник в положение «0» и заблокировать её, вытащив механический фиксатор.**

Без выполнения этих требований выполнение любых работ по шкафу АВР или электросистеме – ЗАПРЕЩЕНО.

- Шкаф АВР должен быть надежно заземлен.
- Не прикасайтесь к контактам и оголенным проводам.
- Не прикасайтесь мокрыми руками к шкафу АВР.
- Шкаф АВР должен быть установлен в закрытом помещении. Не устанавливайте шкаф АВР на открытой площадке.
- Поддерживайте электрические провода и соединения в исправном состоянии. Использование оборудования с нарушенной изоляцией создает угрозу поражения электрическим током и повреждения оборудования.
- Силовые кабели должны быть выбраны и смонтированы согласно ПУЭ, должны быть гибкими в изоляционной оболочке. Зачищенные концы кабелей, предназначенные для подключения к шкафу АВР, должны быть оснащены медными лужеными наконечниками. Использование моно-жильных кабелей и проводов не допускается.

9. УСТРОЙСТВО ШКАФА АВР

Шкаф АВР представляет собой металлический ящик, предназначенный для настенного монтажа, выполненный с классом защиты IP40, который запирается на ключ для предотвращения несанкционированного доступа и укомплектован оборудованием для автоматического подключения нагрузки и другим оборудованием для электростанции :

• Реверсивный рубильник предназначен для автоматического переключения на- грузки между основным (сетью) и резервным (электростанцией) источниками питания согласно командам управления, приходящим от AMF контроллера управления электростанции.



Руководство по эксплуатации

- Автоматическое зарядное устройство MEAN WELL с питанием от внешнего источника электроснабжения (сети). Оно предназначено для поддержания уровня заряда аккумулятора электростанции в режиме ожидания.
- Блок плавких предохранителей, обеспечивающих защиту:
 - цепей управления реверсивного рубильника от внешнего (сети) и от резервного (электростанции) источника;
 - автоматического зарядного устройства.
- Автомат защиты подогревателя охлаждающей жидкости (ПОЖ).
- Клеммная колодка, предназначена для подсоединения кабеля управления от шкафа управления электростанции.



Устройство шкафа АВР

10. УСЛОВИЯ ПРИМЕНЕНИЯ ШКАФА АВР

- Окружающая температура: $-20...+45^{\circ}\text{C}$. Средняя температура должна быть не более $+35^{\circ}\text{C}$ в течение 24 ч.
- Относительная влажность: не более 50% при $+40^{\circ}\text{C}$ без конденсации влаги, при более низких температурах допускается более высокая влажность
- Высота над уровнем моря: не более 2000 м.

11. РЕВЕРСИВНЫЙ РУБИЛЬНИК

Реверсивный рубильник – это интеллектуально-интегрированное изделие, которое обеспечивает безыскровое переключение нагрузки, полное отключение нагрузки (в «нулевом положении» рубильника). Он имеет большое расстояние между силовыми контактами, способен выдерживать экстремально высокое импульсное напряжение (8 кВ и более). Расположение контактов – двухрядное, с двойными контактами, благодаря этому обеспечивается компактность реверсивного рубильника, его высокий ресурс и малое искрообразование.

В шкафу АВР «Стандарт» применяются реверсивные рубильники SHIM SHIQ5 или YUYE YES1, в зависимости от производственной необходимости.

1. Режимы реверсивного рубильника (электрического или ручного переключения) переключаются ключом. Когда включен режим электрического переключения (режим Auto), реверсивный рубильник может работать в автоматическом режиме согласно получаемым от шкафа управления электростанцией командам. Когда включен режим ручного управления, переключение реверсивного рубильника возможно только с помощью рукоятки переключения.

Примечание : Если в режиме Auto рубильник будет переключен при помощи ручки ручного переключения, то, после задержки 60 сек., он автоматически переключится в первоначальное положение.

2. Механический фиксатор – для фиксации (вытаскиванием) рубильника в положении «0» при проведении обслуживания. При этом будут разомкнуты внутренние контакты подачи питания, и рубильник будет заблокирован от случайного электрического переключения и случайного механического переключения ручкой.

3. Указатель положения – показывает положение контактов переключателя ATS (I-0-II).

Примечание : линия I (передний ряд) - для подключения основного источника питания (сеть), линия II (задний ряд) – для подключения резервного источника питания (электростанция).

7.2. Основные параметры реверсивных рубильников

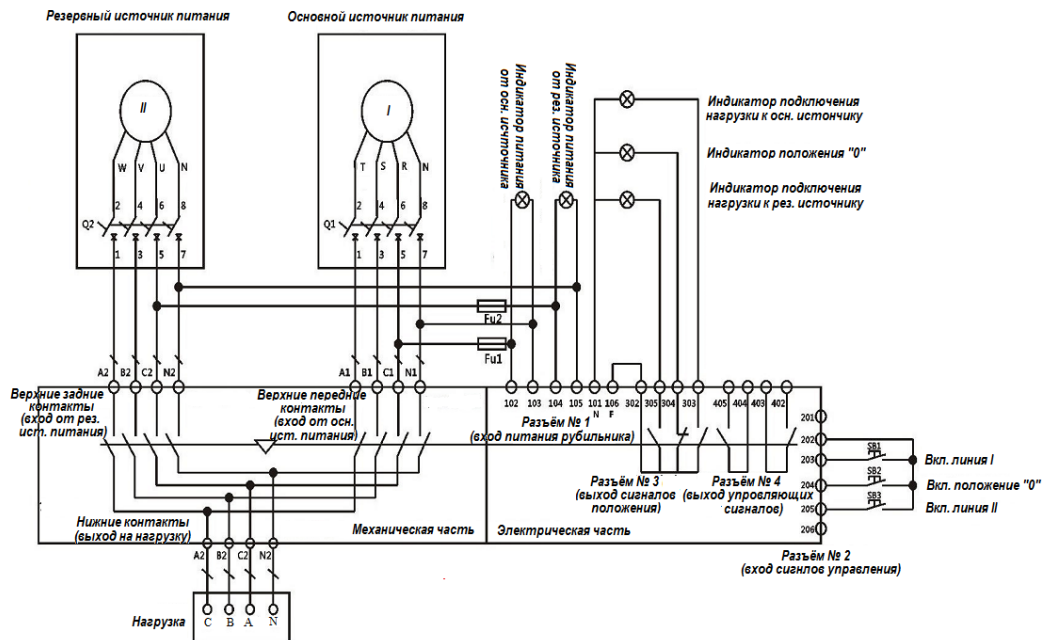
РАСЧЕТНАЯ СИЛА ТОКА, I, А		20	40	63	80	100	125	160	250	400	630	800	1000	1250	1600	2000	2500	3200		
НОМИНАЛЬНОЕ НАПРЯЖЕНИЕ ИЗОЛЯЦИИ, UI, В		750									1000									
НАПРЯЖЕНИЕ ИМПУЛЬСА, UIMP, В		8000									12000									
НОМИНАЛЬНОЕ РАБОЧЕЕ НАПРЯЖЕНИЕ, UE, В		AC440																		
НОМИНАЛЬНЫЙ ТОК, IE, А	АС-31А	20	40	63	80	100	125	160	250	400	630	800	1000	1250	1600	2000	2500	3200		
	АС-33А	20	40	63	80	100	125	160	250	400	630	800	1000	1000	1600	1250	1250	1250		
	АС-35А	20	40	63	80	100	125	160	250	400	400	630	800	800	1000	2000	2500	3200		
ТОК СОЕДИНЕНИЯ		10 IE																		
ТОК РАЗМЫКАНИЯ		8 IE																		
ТОК КОРОТКОГО ЗАМЫКАНИЯ, IСС, КА		50									70			100		120				
ТОК КОРОТКОГО ЗАМЫКАНИЯ 1 СЕК, КА		7						9			13		26			50			55	
ВРЕМЯ ПЕРЕКЛЮЧЕНИЯ I-II ИЛИ II-1, СЕК.		2						0,6						1,2			1,8		2,4	
НАПРЯЖЕНИЕ ПИТАНИЯ, В		DC24, DC48, DC110 ИЛИ AC220																		
МОЩНОСТЬ, ВТ	ПУСК	300						325			355		400		440			600		
	НОРМ.	55						62			74		90		98			120		
ВЕС (4 КОНТАКТА), КГ		7,0	7,2	7,2	7,2	7,5	7,5	8,8	9,0	16,5	17	32	36	40	43	50	53	75		

7.3. Внутренние блокировки

а) Электрическая: реле взаимоблокировки обеспечивает полную электрическую взаимоблокировку между линией I и линией II, таким образом реверсивный рубильник управляется только от одного источника питания.

б) Механическая: внутренняя механическая взаимоблокировка обеспечена достаточным путем поворота электромотора, что исключает возможность одновременного включения линии I и линии II.

7.4. Типовая схема внутренних соединений реверсивного рубильника



Предохранители FU1 и FU2 для рубильников 20-250А - 2А (для SHIQ5), 3А (для YES1), для рубильников 400-3200А - 5А.

Разъемы №№ 4 и 5 установлены только на рубильниках 630А и выше. На рубильниках с меньшим номинальным током установлены только разъемы №№ 1, 2 и 3.

Данная схема предназначена только для стандартных реверсивных рубильников для переключения между 3-фазными 4-проводными источниками АС 380 / 220 В частотой 50/60 Гц.

12. АВТОМАТИЧЕСКОЕ ЗАРЯДНОЕ УСТРОЙСТВО MEANWELL

Шкафы АВР комплектуются зарядными устройствами MEANWELL MDR-40-12 или MDR-40-24, обеспечивающими зарядку аккумулятора электростанций с напряжением электросистемы 12В или 24В соответственно.



ВНИМАНИЕ !

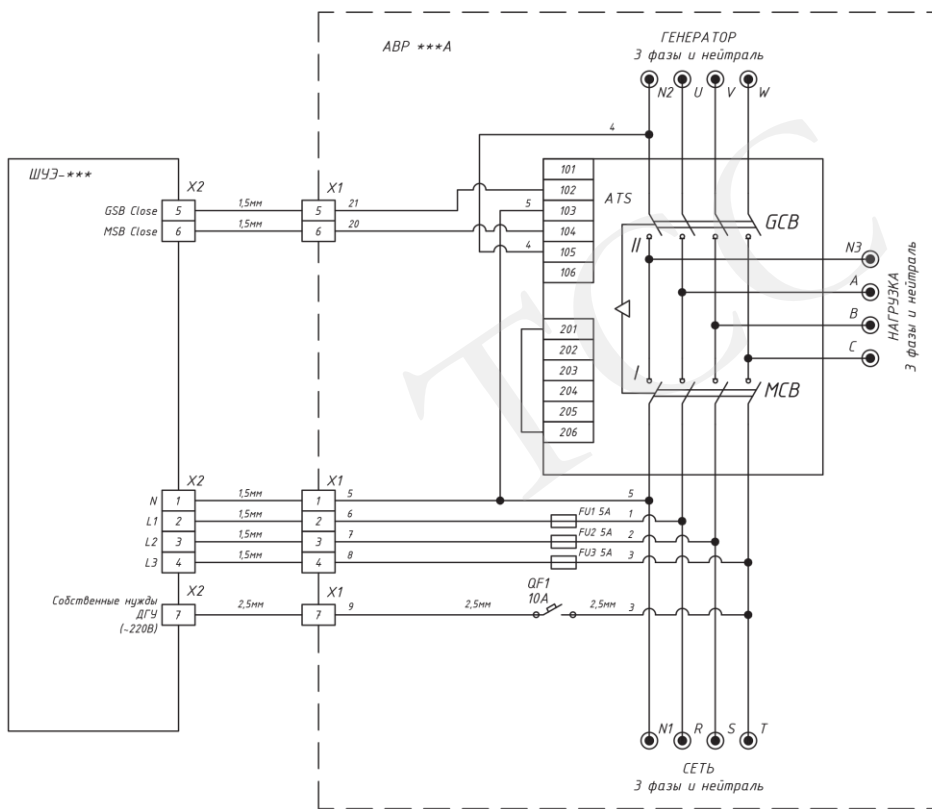
1. При заказе шкафа АВР необходимо указать напряжение электросистемы, с которой он будет применяться.
2. При размещении шкафа АВР на удалении более 20м от электростанции необходимо перенести зарядное устройство MEANWELL в её шкаф управления.

13. ГАБАРИТНЫЕ ХАРАКТЕРИСТИКИ ШКАФА АВР

Артикул	Серия «Стандарт» (без РКН)	Диапазон мощностей, кВт	Максимальный ток, А	Габариты ВхШхГ, мм	Вес, кг
010105	Шкаф АВР 63А	8-24	63	500x400x200	16,3
010106	Шкаф АВР 100А	30-50	100	500x400x200	16,3
010107	Шкаф АВР 125А	65	125	700x600x200	22,2
010108	Шкаф АВР 160А	70-80	160	700x600x200	22,2
010109	Шкаф АВР 250А	90-120	250	700x600x200	23,8
010110	Шкаф АВР 400А	150-200	400	900x600x280	46
010111	Шкаф АВР 630А	250-320	630	900x600x280	47
311000	Шкаф АВР 1000А	500	1000	900x800x380	86,2
311010	Шкаф АВР 1250А	600	1250	900x800x380	86,2
311012	Шкаф АВР 1600А	650	1600	900x800x380	93,2
311014	Шкаф АВР 2000А	800-1000	2000	1800x800x800	178,5

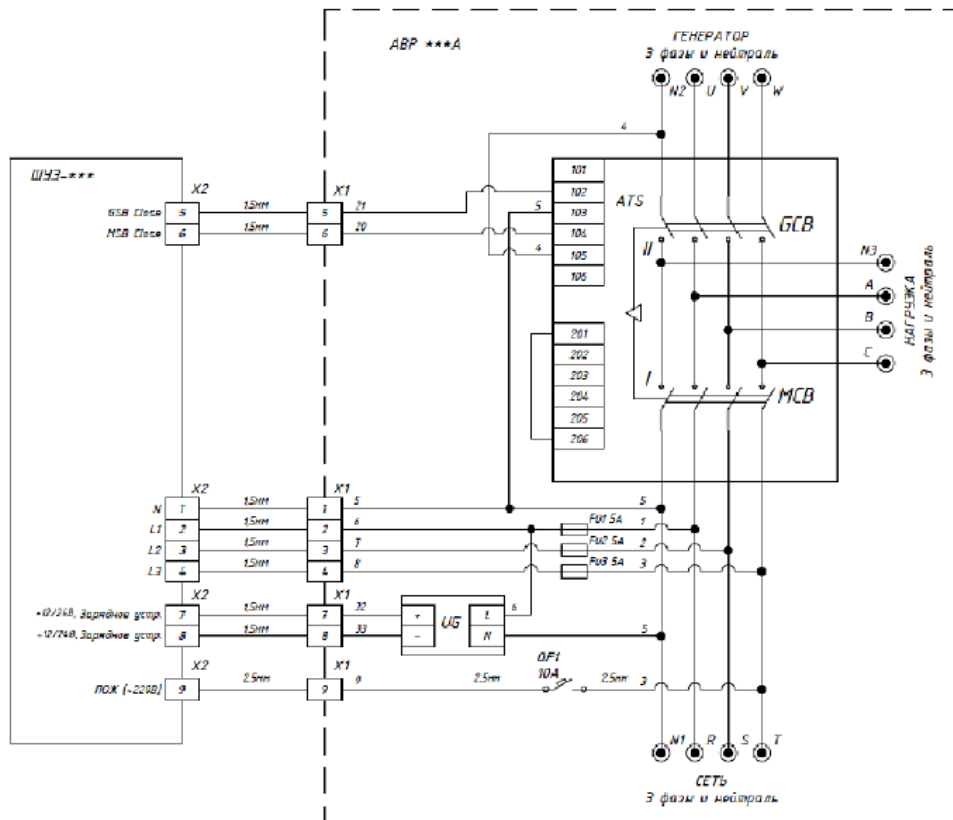
14. ТИПОВЫЕ СХЕМЫ ШКАФА АВР И ПОДКЛЮЧЕНИЯ К ШКАФУ УПРАВЛЕНИЯ ЭЛЕКТРОСТАНЦИЕЙ (ШУЭ)

Без зарядного устройства



Позиционное обозначение	Наименование	Кол-во	Прим.
ATS	Ревверсивный моторизированный рубильник ATS ***A	1	
QF1	Авт. выключатель 1P 10A(16A-для АВР 630A и более) х-ка С	1	
FU1..FU3	Предохранитель 20мм 5A	3	
X11-X19	Клемма пружинная 2,5мм	9	

С зарядным устройством



Позиционное обозначение	Наименование	Кол-во	Прим.
ATS	Реверсивный моторизованный рубильник ATS ***А	1	
UG	Зарядное устройство 24В (12В) 3А	1	
DP1	Авт. выключатель IP 10А(16А-для АБР 630А и более) х-ка С	1	
F01..F03	Предохранитель 20мм 5А	3	
X11..X19	Клемма пружинная 2,5мм	9	

11. ХРАНЕНИЕ И ТРАНСПОРТИРОВКА

- Шкаф АВР должен храниться при окружающей температуре $-20^{\circ}\text{C} \dots 55^{\circ}\text{C}$ и относительной влажности не более 80% (при 25°C) в закрытом помещении, вдали от коррозионно-активных веществ.
- При длительном хранении шкаф АВР должен храниться в упакованном виде при окружающей температуре $5^{\circ}\text{C} \dots 40^{\circ}\text{C}$ и относительной влажности не более 80% (при 25°C). Срок длительного хранения – не более 3 лет.
- Допускается транспортировка шкафа АВР всеми видами транспорта. При его транспортировке должна быть предусмотрена защита шкафа от попадания пыли и атмосферных осадков.
- При перемещении шкафа АВР запрещается его кантовать.



По вопросам продаж и поддержки обращайтесь:

Алматы (727)345-47-04
Ангарск (3955)60-70-56
Архангельск (8182)63-90-72
Астрахань (8512)99-46-04
Барнаул (3852)73-04-60
Белгород (4722)40-23-64
Благовещенск (4162)22-76-07
Брянск (4832)59-03-52
Владивосток (423)249-28-31
Владикавказ (8672)28-90-48
Владимир (4922)49-43-18
Волгоград (844)278-03-48
Вологда (8172)26-41-59
Воронеж (473)204-51-73
Екатеринбург (343)384-55-89

Иваново (4932)77-34-06
Ижевск (3412)26-03-58
Иркутск (395)279-98-46
Казань (843)206-01-48
Калининград (4012)72-03-81
Калуга (4842)92-23-67
Кемерово (3842)65-04-62
Киров (8332)68-02-04
Коломна (4966)23-41-49
Кострома (4942)77-07-48
Краснодар (861)203-40-90
Красноярск (391)204-63-61
Курск (4712)77-13-04
Курган (3522)50-90-47
Липецк (4742)52-20-81

Магнитогорск (3519)55-03-13
Москва (495)268-04-70
Мурманск (8152)59-64-93
Набережные Челны (8552)20-53-41
Нижний Новгород (831)429-08-12
Новокузнецк (3843)20-46-81
Ноябрьск (3496)41-32-12
Новосибирск (383)227-86-73
Омск (3812)21-46-40
Орел (4862)44-53-42
Оренбург (3532)37-68-04
Пенза (8412)22-31-16
Петрозаводск (8142)55-98-37
Псков (8112)59-10-37
Пермь (342)205-81-47

Ростов-на-Дону (863)308-18-15
Рязань (4912)46-61-64
Самара (846)206-03-16
Санкт-Петербург (812)309-46-40
Саратов (845)249-38-78
Севастополь (8692)22-31-93
Саранск (8342)22-96-24
Симферополь (3652)67-13-56
Смоленск (4812)29-41-54
Сочи (862)225-72-31
Ставрополь (8652)20-65-13
Сургут (3462)77-98-35
Сыктывкар (8212)25-95-17
Тамбов (4752)50-40-97
Тверь (4822)63-31-35

Тольятти (8482)63-91-07
Томск (3822)98-41-53
Тула (4872)33-79-87
Тюмень (3452)66-21-18
Ульяновск (8422)24-23-59
Улан-Удэ (3012)59-97-51
Уфа (347)229-48-12
Хабаровск (4212)92-98-04
Чебоксары (8352)28-53-07
Челябинск (351)202-03-61
Череповец (8202)49-02-64
Чита (3022)38-34-83
Якутск (4112)23-90-97
Ярославль (4852)69-52-93

Россия +7(495)268-04-70

Казахстан +(727)345-47-04

Беларусь +(375)257-127-884

Узбекистан +998(71)205-18-59

Киргизия +996(312)96-26-47

эл.почта: tsk@nt-rt.ru || сайт: <https://tss.nt-rt.ru/>