

Молотки отбойные и коперы

Технические характеристики

По вопросам продаж и поддержки обращайтесь:

Алматы (727)345-47-04
Ангарск (3955)60-70-56
Архангельск (8182)63-90-72
Астрахань (8512)99-46-04
Барнаул (3852)73-04-60
Белгород (4722)40-23-64
Благовещенск (4162)22-76-07
Брянск (4832)59-03-52
Владивосток (423)249-28-31
Владикавказ (8672)28-90-48
Владимир (4922)49-43-18
Волгоград (844)278-03-48
Вологда (8172)26-41-59
Воронеж (473)204-51-73
Екатеринбург (343)384-55-89

Иваново (4932)77-34-06
Ижевск (3412)26-03-58
Иркутск (395)279-98-46
Казань (843)206-01-48
Калининград (4012)72-03-81
Калуга (4842)92-23-67
Кемерово (3842)65-04-62
Киров (8332)68-02-04
Коломна (4966)23-41-49
Кострома (4942)77-07-48
Краснодар (861)203-40-90
Красноярск (391)204-63-61
Курск (4712)77-13-04
Курган (3522)50-90-47
Липецк (4742)52-20-81

Магнитогорск (3519)55-03-13
Москва (495)268-04-70
Мурманск (8152)59-64-93
Набережные Челны (8552)20-53-41
Нижний Новгород (831)429-08-12
Новокузнецк (3843)20-46-81
Ноябрьск (3496)41-32-12
Новосибирск (383)227-86-73
Омск (3812)21-46-40
Орел (4862)44-53-42
Оренбург (3532)37-68-04
Пенза (8412)22-31-16
Петрозаводск (8142)55-98-37
Псков (8112)59-10-37
Пермь (342)205-81-47

Ростов-на-Дону (863)308-18-15
Рязань (4912)46-61-64
Самара (846)206-03-16
Санкт-Петербург (812)309-46-40
Саратов (845)249-38-78
Севастополь (8692)22-31-93
Саранск (8342)22-96-24
Симферополь (3652)67-13-56
Смоленск (4812)29-41-54
Сочи (862)225-72-31
Ставрополь (8652)20-65-13
Сургут (3462)77-98-35
Сыктывкар (8212)25-95-17
Тамбов (4752)50-40-97
Тверь (4822)63-31-35

Тольятти (8482)63-91-07
Томск (3822)98-41-53
Тула (4872)33-79-87
Тюмень (3452)66-21-18
Ульяновск (8422)24-23-59
Улан-Удэ (3012)59-97-51
Уфа (347)229-48-12
Хабаровск (4212)92-98-04
Чебоксары (8352)28-53-07
Челябинск (351)202-03-61
Череповец (8202)49-02-64
Чита (3022)38-34-83
Якутск (4112)23-90-97
Ярославль (4852)69-52-93

Россия +7(495)268-04-70

Казахстан +(727)345-47-04

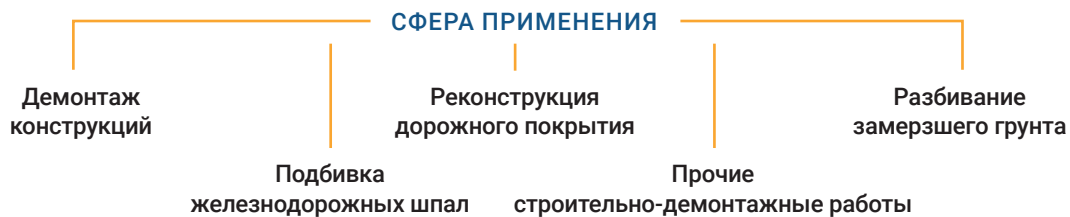
Беларусь +(375)257-127-884

Узбекистан +998(71)205-18-59

Киргизия +996(312)96-26-47

эл.почта: tsk@nt-rt.ru || сайт: <https://tss.nt-rt.ru/>

Бензиновый отбойный молоток TSS GJH95 является самым распространенным, универсальным и необходимым инструментом при организации серьезной стройки для строительных, демонтажных и ремонтных работ.

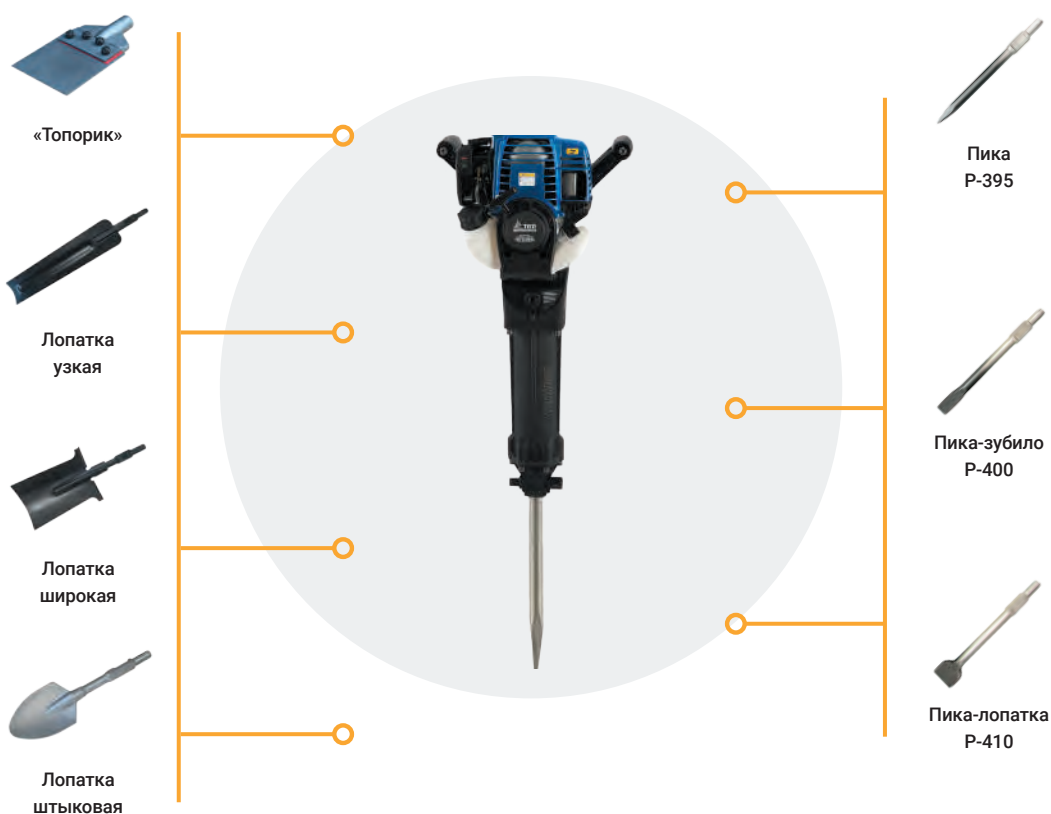


Назначение

Вырубка отверстий и ниш | Рубка арматуры | Разрушение асфальта и мерзлого грунта | Дробление и выравнивание кромок асфальта | Скалывание льда | Демонтаж монолитных строительных конструкций

Преимущества

Увеличенный встроенный топливный бак | Автономность | Система гашения вибрации | Компактные размеры и легкий вес | Не требует дополнительных усилий оператора | Простота в эксплуатации | Ремонтопригодность и низкая стоимость запасных частей | Независимость от подачи сжатого воздуха или электричества



МОДЕЛЬ	Отбойный молоток TSS-GJH-95	Отбойный молоток TSS-GJH95A
Артикул	207000	207005
Энергия удара (Дж)	55	20 - 55
Мощность двигателя, кВт/л.с.	1.7 / 2.31	1.2 / 1.63
Тип запуска	Ручной стартер	
Макс-е число оборотов (об/мин)	5000	
Тип двигателя	Одноцилиндровый, 2-х тактный, бензиновый двигатель с воздушным охлаждением	Одноцилиндровый, 4-х тактный, бензиновый двигатель с воздушным охлаждением
Объем топливного бака (л)	1,7	
Расход топлива л/час	0,8	
Вид топлива	25:1 (бензин АИ-92 : масло для двухтактных двигателей)	
Масса, кг	20,5	
Габаритные размеры (Д x Ш x В, мм)	690 x 370 x 270	
Транспортировочный кейс	Опция	

КОПЕРЫ

Коперы с бензиновым двигателем используются при строительстве ограждений для забивки столбов. В отличие от электрического, он более мощный и не требует источника электропитания. По сравнению с пневматическими или гидравлическими, использование бензинового копера не требует дополнительной спецтехники.

- » Регулируемая сила удара.
- » Увеличенный встроенный топливный бак и низкое потребление топлива продлевают время работы без дозаправки.
- » Автономность, бензиновый привод исключает необходимость подачи сжатого воздуха или электричества.
- » Система гашения вибрации позволяет существенно снизить ее вредное воздействие на оператора.
- » Компактные размеры и легкий вес копера делают обращение с ним чрезвычайно удобным.
- » Легкий ручной запуск.

Комплектация:

- Бензиновый копер – 1 шт.
- Канистра для топливной смеси – 1 шт.
- Набор инструмента: накидной ключ, гаечный ключ, свечной ключ, отвертка, шестигранные ключи - 3шт.
- Фиксатор диаметром 45 мм - 1шт.
- Фиксатор диаметром 80 мм - 1шт.
- Руководство по эксплуатации – 1 шт.
- Транспортировочный бокс на колесах – 1 шт.



Фиксатор для копера
TSS-65GPD (50 мм)



Фиксатор для копера
TSS-65GPD (25,4 мм)



Фиксатор для копера
TSS-65GPD (45 мм)



Фиксатор для копера
TSS-65GPD (80 мм)



Фиксатор для копера
TSS-95GPD (49 мм)



Фиксатор для копера
TSS-95GPD (69 мм)



Насадка для копера
(100x100 мм)
арт. 126770

МОДЕЛЬ	Бензиновый копер TSS-65GPD (80 мм)	Бензиновый копер TSS-95GPD (100мм)	Бензиновый копер TSS-95GPDA (100мм)
Артикул	026757	026756	046756
Энергия удара (Дж)		20 - 55	
Мощность двигателя, кВт/л.с.	0,9 / 1,22	1,7 / 2,31	1.0 / 1.36
Тип запуска		Ручной стартер	
Макс-е число оборотов (об/мин)		9 000	
Тип двигателя	Одноцилиндровый, 2-х тактный, бензиновый двигатель с воздушным охлаждением		Одноцилиндровый, 4-х тактный, бензиновый двигатель с воздушным охлаждением
Объем топливного бака (л)	0,9	1,3	0,7
Расход топлива л/час	0,5	0,6	0,6
Масса, кг	20	20,5	21,3
Габаритные размеры (Д x Ш x В, мм)	690 x 370 x 270	900 x 350 x 270	900 x 350 x 270

УДАРНЫЙ ГАЙКОВЕРТ

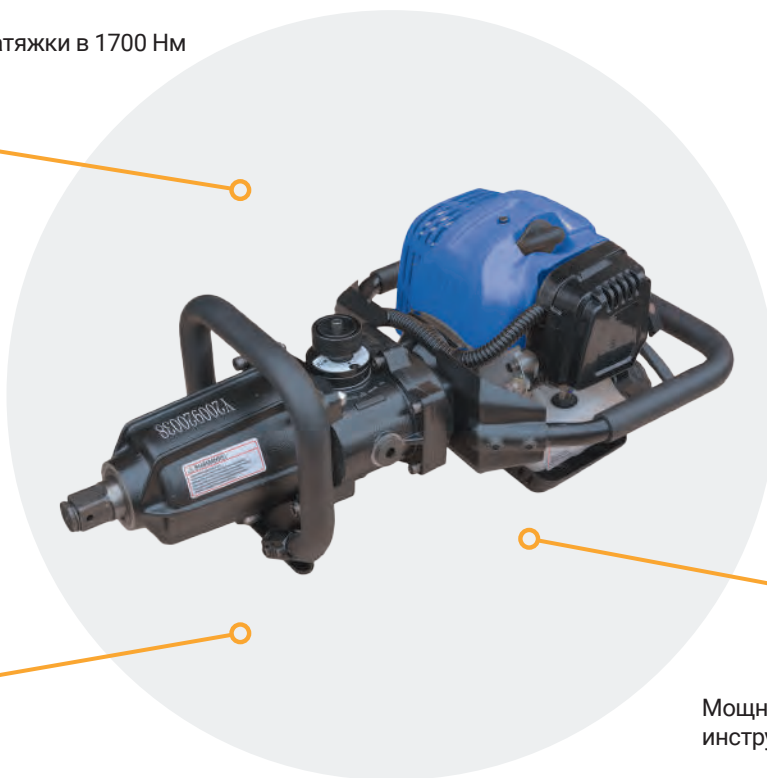
Ударный гайковерт с двухтактным бензиновым двигателем используется в строительстве и ремонте железнодорожных путей. В отличие от электрического, он более мощный и не требует источника электропитания.



Преимущества

Увеличенный встроенный топливный бак | Автономность | Система гашения вибрации | Компактные размеры и легкий вес | Легкий ручной запуск | Простота эксплуатации | Ремонтопригодность и низкая стоимость запасных частей

Обладает моментом затяжки в 1700 Нм



Мощность двигателя инструмента – 1,7 кВт

Квадрат шпинделя – 1 дюйм

МОДЕЛЬ	Бензиновый ударный гайковерт TSS-JH96
Артикул	024261
Энергия удара (Дж)	20 - 55
Мощность двигателя, кВт/л.с.	1,7 / 2,31
Тип запуска	Ручной стартер
Макс-е число оборотов (об/мин)	5 500
Тип двигателя	Одноцилиндровый, 2-х тактный, бензиновый двигатель с воздушным охлаждением
Объем топливного бака (л)	1,0
Расход топлива л/час	0,6
Масса, кг	22,9
Габаритные размеры (Д x Ш x В, мм)	620 x 370 x 280

По вопросам продаж и поддержки обращайтесь:

Алматы (727)345-47-04
Ангарск (3955)60-70-56
Архангельск (8182)63-90-72
Астрахань (8512)99-46-04
Барнаул (3852)73-04-60
Белгород (4722)40-23-64
Благовещенск (4162)22-76-07
Брянск (4832)59-03-52
Владивосток (423)249-28-31
Владикавказ (8672)28-90-48
Владимир (4922)49-43-18
Волгоград (844)278-03-48
Вологда (8172)26-41-59
Воронеж (473)204-51-73
Екатеринбург (343)384-55-89

Иваново (4932)77-34-06
Ижевск (3412)26-03-58
Иркутск (395)279-98-46
Казань (843)206-01-48
Калининград (4012)72-03-81
Калуга (4842)92-23-67
Кемерово (3842)65-04-62
Киров (8332)68-02-04
Коломна (4966)23-41-49
Кострома (4942)77-07-48
Краснодар (861)203-40-90
Красноярск (391)204-63-61
Курск (4712)77-13-04
Курган (3522)50-90-47
Липецк (4742)52-20-81

Магнитогорск (3519)55-03-13
Москва (495)268-04-70
Мурманск (8152)59-64-93
Набережные Челны (8552)20-53-41
Нижний Новгород (831)429-08-12
Новокузнецк (3843)20-46-81
Ноябрьск (3496)41-32-12
Новосибирск (383)227-86-73
Омск (3812)21-46-40
Орел (4862)44-53-42
Оренбург (3532)37-68-04
Пенза (8412)22-31-16
Петрозаводск (8142)55-98-37
Псков (8112)59-10-37
Пермь (342)205-81-47

Ростов-на-Дону (863)308-18-15
Рязань (4912)46-61-64
Самара (846)206-03-16
Санкт-Петербург (812)309-46-40
Саратов (845)249-38-78
Севастополь (8692)22-31-93
Саранск (8342)22-96-24
Симферополь (3652)67-13-56
Смоленск (4812)29-41-54
Сочи (862)225-72-31
Ставрополь (8652)20-65-13
Сургут (3462)77-98-35
Сыктывкар (8212)25-95-17
Тамбов (4752)50-40-97
Тверь (4822)63-31-35

Тольятти (8482)63-91-07
Томск (3822)98-41-53
Тула (4872)33-79-87
Тюмень (3452)66-21-18
Ульяновск (8422)24-23-59
Улан-Удэ (3012)59-97-51
Уфа (347)229-48-12
Хабаровск (4212)92-98-04
Чебоксары (8352)28-53-07
Челябинск (351)202-03-61
Череповец (8202)49-02-64
Чита (3022)38-34-83
Якутск (4112)23-90-97
Ярославль (4852)69-52-93

Россия +7(495)268-04-70

Казахстан +(727)345-47-04

Беларусь +(375)257-127-884

Узбекистан +998(71)205-18-59

Киргизия +996(312)96-26-47

эл.почта: tsk@nt-rt.ru || сайт: <https://tss.nt-rt.ru/>